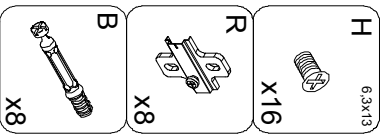
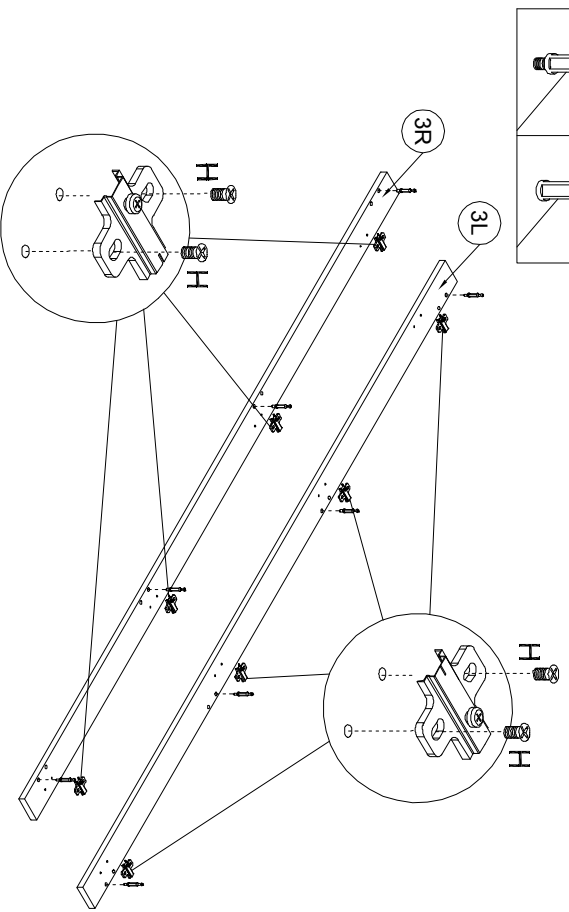
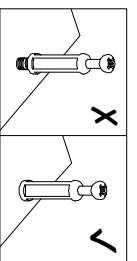
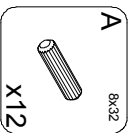
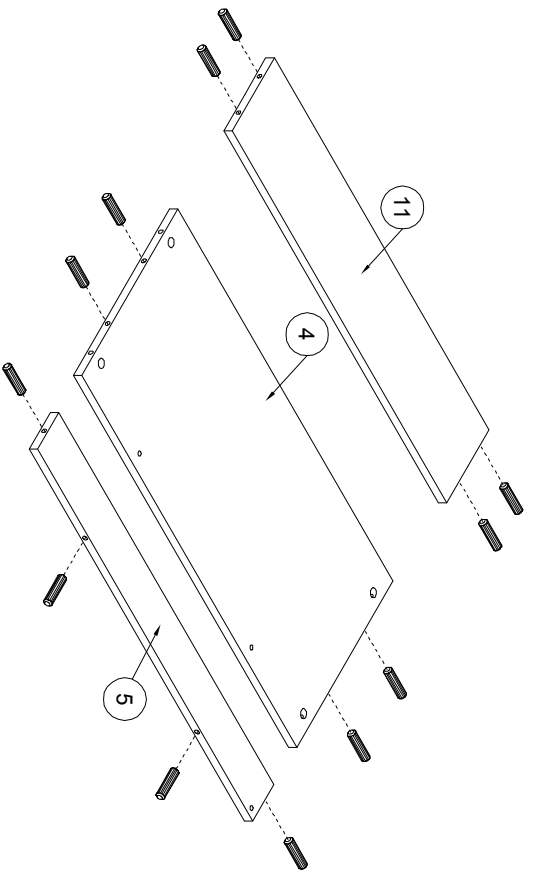


3

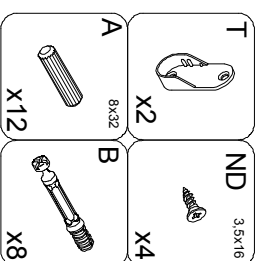
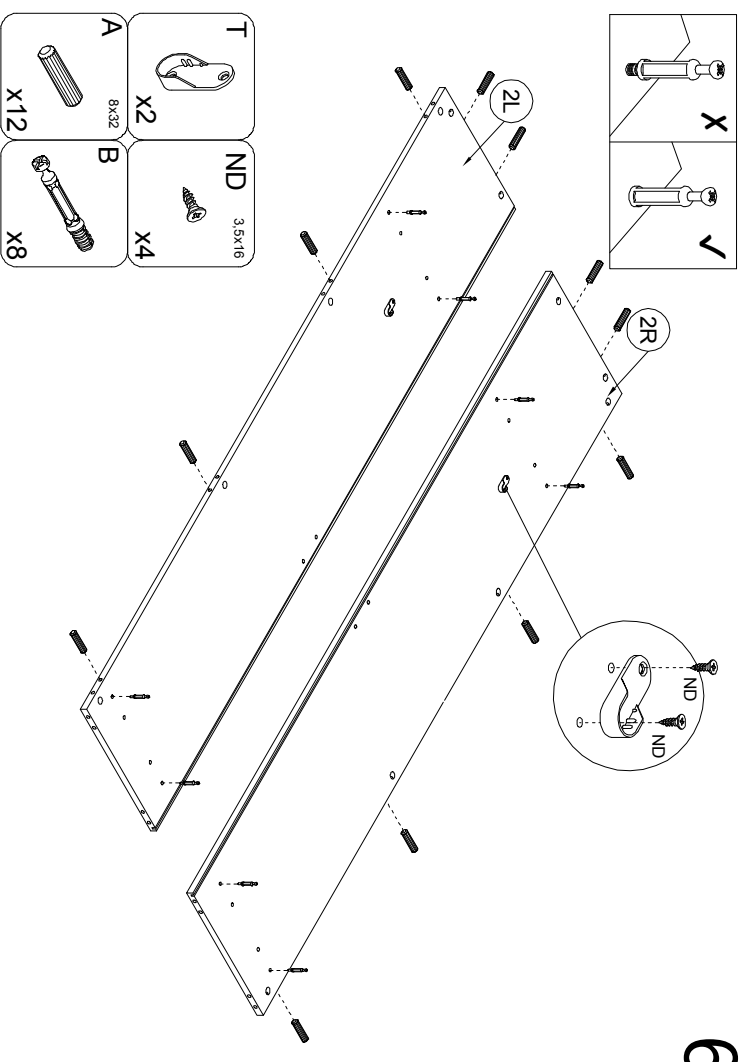


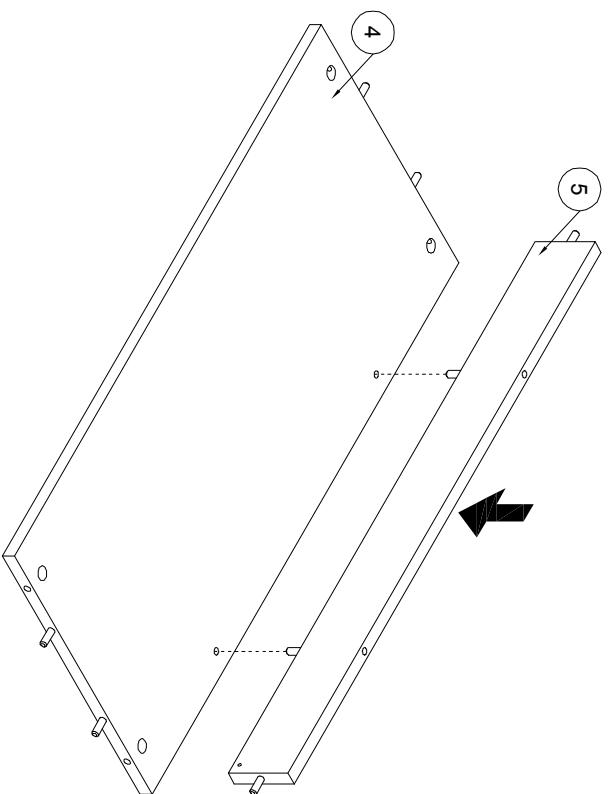
5

4

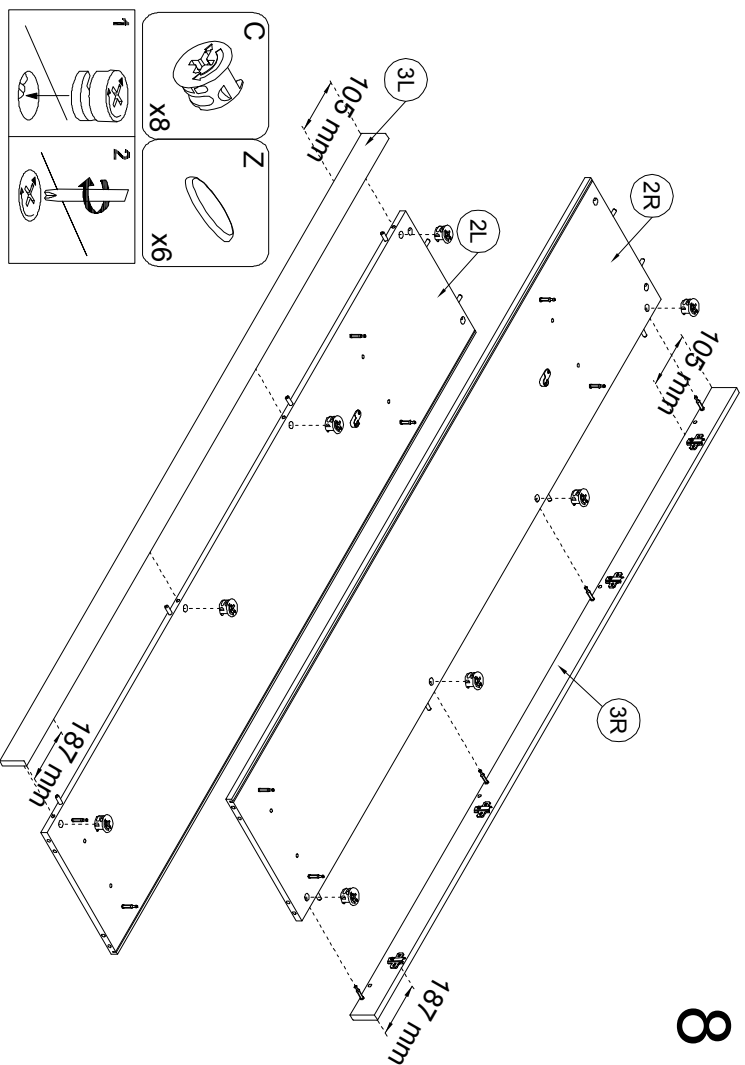


6

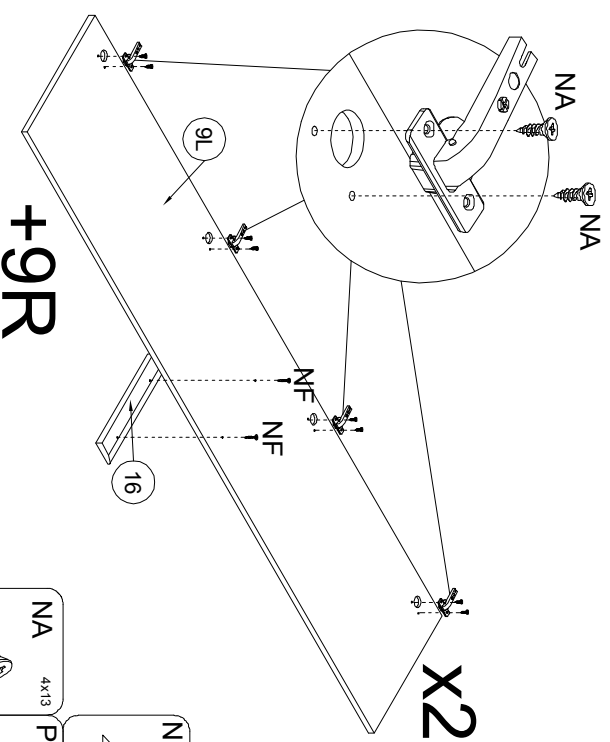




7



8

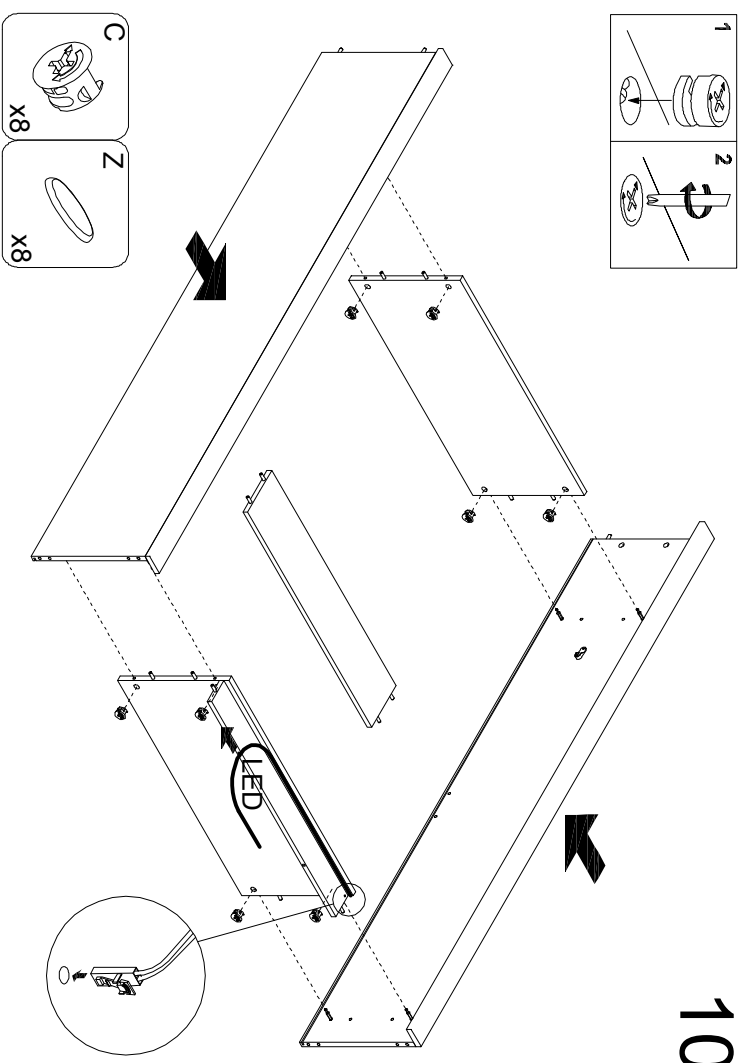


+9R

X2

- NF 4x30 X4
- PR X8
- NA 4x13 X16

9



10

